

G 5162 SCVi Selection  
Helintegrerad diskmaskin  
med Miele's berömda kvalitet till fördelaktigt introduktionspris.



- Bästa resultat på mindre än en timme – QuickPowerWash
- Spara dessutom upp till 50 % energi – varmvattenanslutning
- Flexibel och säker placering – Comfort korgdesign
- Särskilt enkelt att öppna och stänga luckan – ComfortClose
- Maximal flexibilitet tack vare extra bestickkorg



EAN: 4002516613725 / Materialnummer: 12158820 /  
Gamla materialnummer: 21516262NER

<b>Konstruktion</b>	
Helintegrerade diskmaskiner	•
Diskmaskin 60 cm	•
<b>Design</b>	
Manöverpanelsfärg	Rostfritt stål
Kontrollpanelens utformning	Helt integrerad panel
Typ av användning	Programvalsknapp
Display	3-ställig 7-segmentdisplay
Displayfärg	Gul
<b>Komfort</b>	
Luckstängningsassistans	ComfortClose
Resttidsindikering	•
Uppskjuten start med upp till 24 timmar	•
Funktionskontroll	akustisk
<b>Effektivitet och hållbarhet</b>	
Energieffektivitetsklass (A–G)	D
Vattenförbrukning i Automatic-programmet i liter, från	6,0
Vattenförbrukning för ECO-programmet i liter per disk (cykel)	8,5
Strömförbrukning i ECO-programmet i kWh	0,84
Energiförbrukning för ECO-programmet per 100 diskningar (cykler) i kWh	84
Förbrukningsvärden med varmvattenanslutning för programmet ECO i kWh	0,57
ECO-programmets tid i minuter	265
Ljudnivåklass	C
Ljudnivå i dB(A)	45
EcoPower-teknik	•
Testad hygien	•
Varmvattenanslutning	•
<b>Resultatkvalitet</b>	
Diskmaskin med färskvattensystem	•
<b>Diskprogram</b>	
QuickPowerWash	•
ECO	•
Automatic	•
Intensiv 75 °C	•
Fin	•
<b>Diskalternativ</b>	
Express	•
Extra rent	•
Extra torrt	•
<b>Korgutformning</b>	
Bestickplacering	Besticklåda
extra bestickkorg	•
FlexCare-kopphylla	1
Korgutformning	Comfort 60 cm
Antal standardkuvert	14
<b>Säkerhet</b>	
Waterproof-system	•

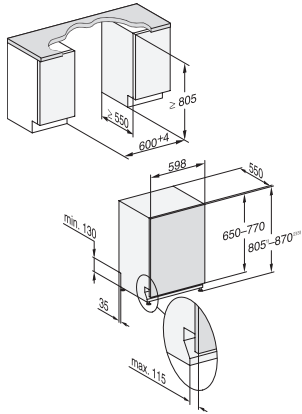
G 5162 SCVi Selection  
Helintegrerad diskmaskin  
med Miele's berömda kvalitet till fördelaktigt introduktionspris.



EAN: 4002516613725 / Materialnummer: 12158820 /  
Gamla materialnummer: 21516262NER

Tekniska data	
Nischbredd min. i mm	600
Nischbredd max. i mm	600
Nischhöjd min. i mm	805
Nischhöjd max. i mm	870
Nischdjup i mm	550
Produktbredd i mm	598
Produkthöjd i mm	805
Produktdjup i mm	550
Maskindjup i cm med öppen lucka	116,5
Nettovikt i kg	44,0
Total anslutningseffekt, KW	2,00
Spänning i V	230
Säkring i A	10
Fasantal	1
Elektrisk frekvens standard	50
Längd vattentilloppsslang i cm	1,50
Längd vattenavloppsslang i cm	1,50
Längd anslutningskabel, m	1,70
Min. frontpanelvikt i kg	4,0
Max. frontpanelvikt i kg	11,0
[kan kompletteras till min. via kundtjänst]	8,0
[kan kompletteras till max. via kundtjänst]	16,0

G 5162 SCVi Selection  
Helintegrerad diskmaskin  
med Miele's berömda kvalitet till fördelaktigt introduktionspris.



G7000, fully integrated dishwasher, 60cm (installation drawing)

## H 2465 BP ACTIVE

### Ugn

i modern design med nätanslutning och pyrolys till fördelaktigt intro.pris.



- Klartextdisplay med programvred – EasyControl Plus
- Minsta möjliga rengöringsinsats – pyrolysutrustning
- Produkt med uppkoppling via wifi – Miele@home
- En enkel väg till perfekta resultat – Automatikprogram
- Stor plats och flexibilitet – 76 l tillagningsutrymme på 5 nivåer

A+

EAN: 4002516660323 / Materialnummer: 12150040 /  
Gamla materialnummer: 22246505NER

<b>Konstruktion och design</b>	
Inbyggnadsugn	•
Färg på produkten	Obsidiansv.EL
<b>Njutningsfördelar</b>	
Snabbuppvärmning	•
<b>Funktioner</b>	
Automatikprogram	•
Eco-varmluft	•
Grillfunktioner	•
Grill	•
Varmluft plus	•
Intensivbakning	•
Över- och undervärme	•
Varmluftsgrillning	•
<b>Användarkomfort</b>	
Anslutning till Miele@home	•
Display	DirectSensor S
MultiLingua	•
Individuella inställningar	•
Tidsvisning	•
Äggklocka	•
Programmering tillagningstidsstart	•
Programmering tillagningstidsslut	•
Programmering av tillagningstid	•
Temperaturvisning	•
Ljudsignal vid uppnådd temperatur	•
Temperaturförslag	•
<b>Effektivitet och hållbarhet</b>	
Energieffektivitetsklass (A+++ till D)	A+
Anslutningseffekt i frånläge i W	0,5
Anslutningseffekt i standbyläge i W	1,0
Anslutningseffekt i nätverksanslutet standbyläge i W	2,0
Tid till automatisk koppling i standbyläge i min	20
Tid till automatisk koppling i nätverksanslutet standbyläge i min	20
Tid till automatisk koppling i frånläge i min	20
<b>Skötselkomfort</b>	
Pyrolytisk självrengöring	•
CleanGlass-lucka	•
<b>Säkerhet</b>	
Kylsystemet med kylningsfront	•
Säkerhetsavstängning	•
Driftspärr	•
Luckspärr vid pyrolysdrift	•
<b>Tekniska data</b>	
Ugnsutrymme i liter	76
Antal falshöjder	5
Antal falshöjder tillagningsutrymme 1	5
Antal falshöjder tillagningsutrymme 2	5
Märkning av falshöjder	•

## H 2465 BP ACTIVE

### Ugn

i modern design med nätanslutning och pyrolys till fördelaktigt intro.pris.



EAN: 4002516660323 / Materialnummer: 12150040 /

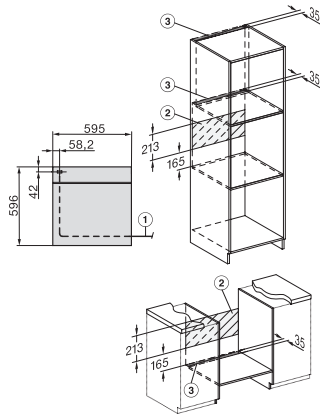
Gamla materialnummer: 22246505NER

Belysning i tillagningsutrymmet	1 halogen-spotlight
Minsta temperatur i °C	30
Max temperatur i °C	300
Minsta nischbredd i mm	560
Max nischbredd i mm	568
Minsta nischhöjd i mm	590
Max nischhöjd i mm	595
Nischdjup i mm	550
Produktbredd i mm	595
Produkthöjd i mm	596
Temperaturer i °C	30–300
Produktdjup i mm	568
Vikt, kg	47,0
Total anslutningseffekt, KW	3,60
Spänning i V	220-240
Frekvens i Hz	50
Fasantal	1
Säkring i A	16
Anslutningskabel med stickpropp	•
Längd anslutningskabel, m	1,50
Byta lampa	Kunde
<b>Medföljande tillbehör</b>	
Bakplåt med PerfectClean	1
Universalplåt med PerfectClean	1
Bak- och steggaller	1
Uttagbara ugnsstegar (par)	1

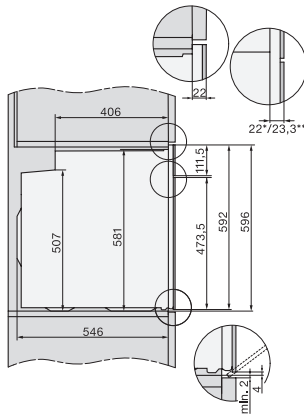
## H 2465 BP ACTIVE

### Ugn

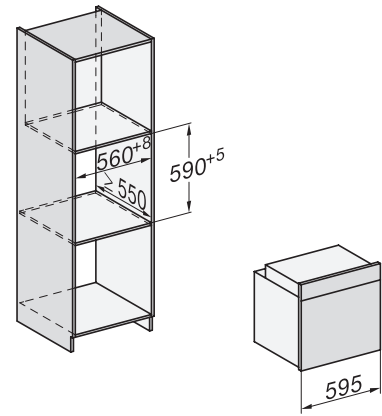
i modern design med nätanslutning och pyrolyt till fördelaktigt intro.pris.



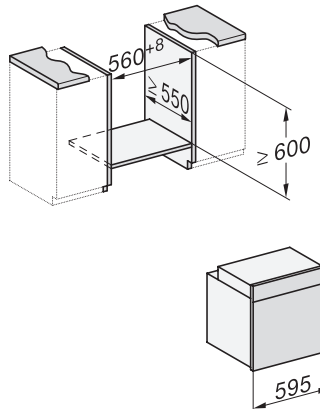
H226x-1B/BP/E/EP/I/IP, H2760B/BP, H28x0B/BP, H7x6xB/BP/BPX installation drawings



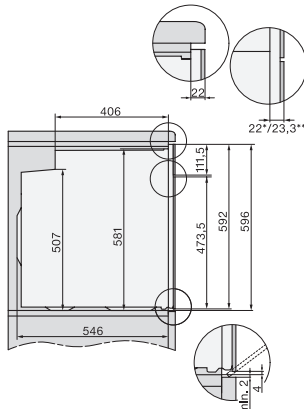
H2760B/BP, H28x0B/BP, H7x6xB/BP/BPX, DGC7351, DGC7151, installation drawings



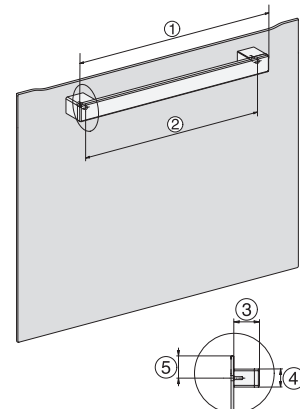
H226x-1B/BP/E/EP/I/IP, H2760B/BP, H28x0B/BP, H7x6xB/BP/BPX, installation drawings



H226x-1B/BP/E/EP/I/IP, H2x6xB/BP, H7x6xB/BP/BPX, installation drawings



H2760B/BP, H28x0B/BP, H7x6xB/BP/BPX, installation drawings



H2465B, H2465BP, H2466B, H2466BP, H2467B, H2467BP, H2468B, H2468BP, installation drawings

KM 7464 FL  
Induktionshäll  
med PowerFlex kokzon för maximal effekt



- Snabbval per nummerserie – ComfortSelect
- 4 kokzoner inkl. 1 kraftfull PowerFlex kokzon
- 620 mm bred för ovanpåliggande montering eller planmontering
- Kortast möjliga uppkokningstider – TwinBooster
- Kommunikation med fläktkåpan – automatikfunktion Con@ctivity

EAN: 4002516148746 / Materialnummer: 11144720 /  
Gamla materialnummer: 26746470DFS

<b>Uppvärmningstyp</b>	
Uppvärmningstyp	Induktionshäll
<b>Konstruktion</b>	
Fristående från ugnsdel	•
<b>Design</b>	
Elegant glaskeramikyta	•
Planmontering	•
Glaskeramikfärg	Svart
Ovanpåliggande montering	•
<b>Utrustning av kokzon</b>	
Antal kokzoner	4
Antal kokområden	1
Maximalt antal kokkärl	4
<b>PowerFlex-kokzoner</b>	
Antal	2
Diameter i mm	Ø 150 – 230
Effekt i W	2,10
Booster i W	3,00
TwinBooster i W	3650
<b>1. kokzonen</b>	
Position	framme till vänster
Typ	Vario-kokzon
Storlek i mm	Ø 140–190
Maximal Booster-effekt i W	2500
Maximal effekt i W	1850
Maximal TwinBooster-effekt i W	3000
<b>2. kokzonen</b>	
Position	vänster bak
Typ	Vario-kokzon
Storlek i mm	Ø 100–160
Maximal Booster-effekt i W	1700
Maximal effekt i W	1400
Maximal TwinBooster-effekt i W	2200
<b>3. kokzonen</b>	
Position	höger
Typ	PowerFlex-brygga
Storlek i mm	230x390
Maximal Booster-effekt i W	4800
Maximal effekt i W	3400
Maximal TwinBooster-effekt i W	7300
<b>Användarkomfort</b>	
Miele@home	•
Reglering via touchknappar	ComfortSelect
Automatikfunktion Con@ctivity	•
Igenkänning av kokkärl och kokkärlstorlek	•
Markörfärg	Gul
Uppkokningsautomatik	•
Permanent kastrulligenkänning	•
Varmhållning	•
Stop&Go-funktion	•

KM 7464 FL  
Induktionshäll  
med PowerFlex kokzon för maximal effekt

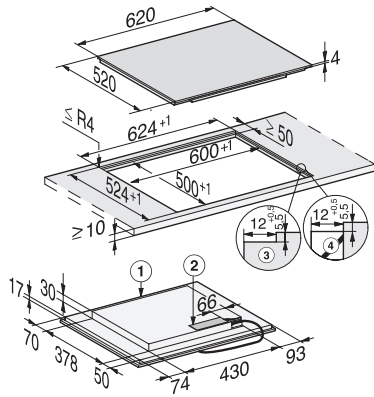


EAN: 4002516148746 / Materialnummer: 11144720 /  
Gamla materialnummer: 26746470DFS

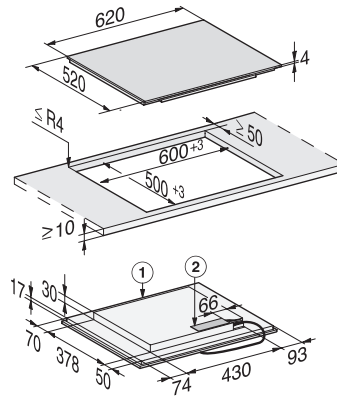
Recall-funktion	•
Äggklocka	•
Avstängningsautomatik	•
Individuella inställningsmöjligheter (till exempel ljudsignaler)	•
<b>Effektivitet och hållbarhet</b>	
Anslutningseffekt i frånläge i W	0,5
Anslutningseffekt i standbyläge i W	1,0
Anslutningseffekt i nätverksanslutet standbyläge i W	2,0
Tid till automatisk koppling i frånläge i min	20
Tid till automatisk koppling i standbyläge i min	20
Tid till automatisk koppling i nätverksanslutet standbyläge i min	20
<b>Skötselkomfort</b>	
Glaskeramik som är enkel att rengöra	•
<b>Säkerhet</b>	
Säkerhetsavstängning	•
Spårfunktion	•
Driftspärr	•
Integrerad kylfläkt	•
Överhettningsskydd	•
Restvärmeindikering	•
<b>Tekniska data</b>	
Dimensioner, mm (bredd)	620
Dimensioner, mm (höjd)	51
Dimensioner, mm (djup)	520
Ursågningsmått i mm (bredd) vid ovanpåliggande montering	600
Inbyggnadshöjd inkl. anslutningsdosa, mm	51
Ursågningsmått i mm (djup) vid ovanpåliggande montering	500
Inre ursågningsmått i mm (bredd) vid planmontering	600
Inre ursågningsmått i mm (djup) vid planmontering	500
Vikt, kg	11
Yttre ursågningsmått i mm (bredd) vid planmontering	624
Yttre ursågningsmått i mm (djup) vid planmontering	524
Total anslutningseffekt, KW	7,30
Längd anslutningskabel, m	1,4
Spänning i V	230
Frekvens i Hz	50-60
<b>Medföljande tillbehör</b>	
Antal anslutningskablar med stickpropp	Ja



KM 7464 FL  
Induktionshäll  
med PowerFlex kokzon för maximal effekt



KM 7464 FL, KM 7465 FL (installation drawings)



KM 7464 FL, KM 7465 FL (installation drawings) onset